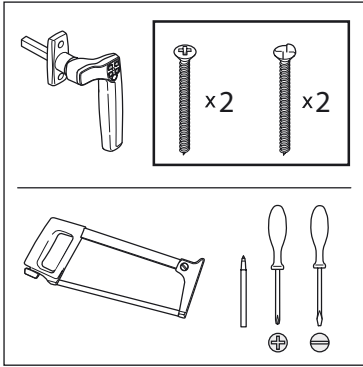
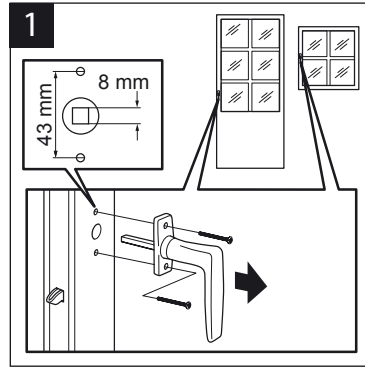


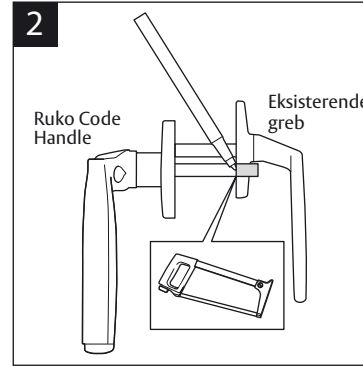
Monteringsanvisning



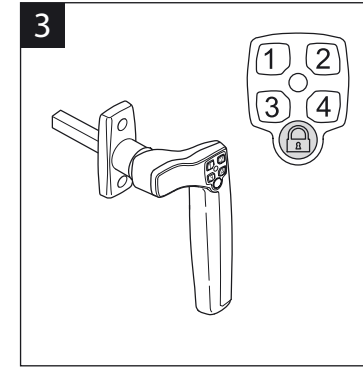
Pakken indeholder 2 skruer med kryds-kærv og 2 envejskruer (sikkerhedsskruer).



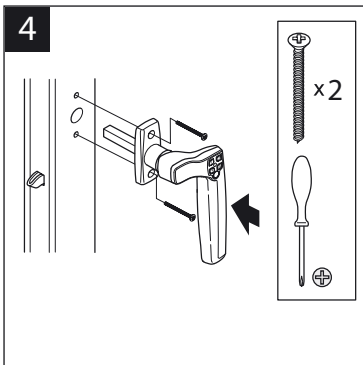
1. Kontrollér at kantstanglåsen i døren fungerer let og gnidningsfrit, smør den hvis det den går trægt. Evt. huller fra gammelt greb kan dækkes med underlagsplade, som bestilles separat.



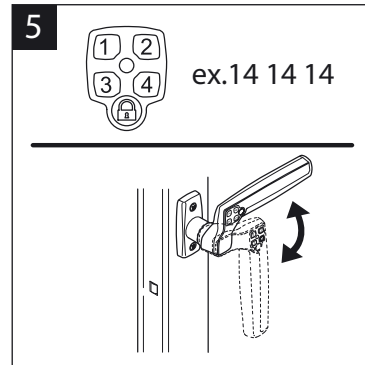
2. Afkort firkantpinden til passende længde. Tag evt. mål efter det gamle greb som vist på tegningen. Ved evt. montage af udvendigt greb benyttes FIX 833 grebskobling. Firkantpinden skal afkortes efter grebskoblingen.



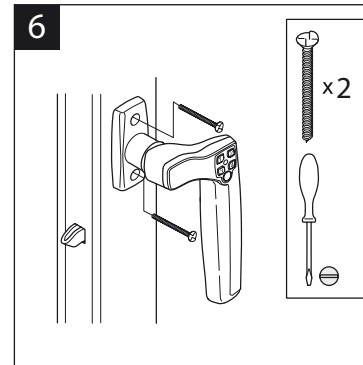
3. Lås grebet ved at trykke på låsknappen.



4. Kantstanglåsens rigler skal være i låst position når Code Handle monteres. Fastgør grebet med de almindelige skruer (ikke envejskrueerne).



5. Kontrollér funktionerne åbne - lukke lås - lås op



6. Når funktionen er perfekt udskiftes de almindelige skruer med envejskruer (sikkerhedsskruer).

Ruko Code Handle

Brugsanvisning og monteringsanvisning



Ruko
ASSA ABLOY

ASSA ABLOY, the global leader in door opening solutions.